

ICH WAR 20 JAHRE
VERHEIRATET. DIE EHE
ENDETE, UND ICH
LERNTE JEMAND
ANDEREN KENNEN.
DAVON HANDELT
DIESE MINIBUCH.

© HENK STOLKER 2016

BEREITS ERSCIENEN:

- 1 - HET VARKENSBOEKJE
- 2 - DR.DAFT WIL BEROEMD ZIJN
- 3 - DR.DAFT AND TED LEO
- 4 - DR.DAFT GELUK
- 5 - HOLD ON
- 6 - KARIN
- 7 - SAMEN
- 8 - OUDE BOMEN

Alte Bäume

HENK STOLKER



WIR WUCHSEN
UND GEDIEHEN



Falte 4 Außenkante

Falte 2 Außenkante

Falte 3 Innenkante



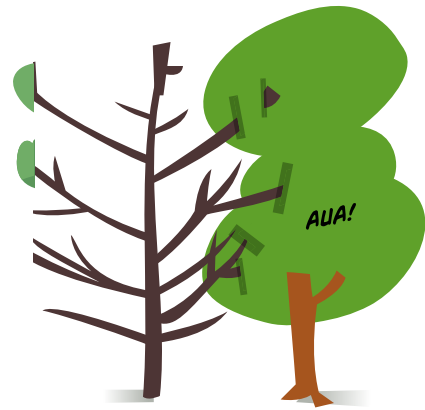
...
DIE BÄUME SIND
SCHON SO
GEWACHSEN

Falte 1 Außenkante

WENN ZWEI ALTE
BÄUME
BEIEINANDER
STEHEN
WOLLEN ...



WIR WURDEN
ZUSAMMEN
GROß



Falte 2 Innenkante

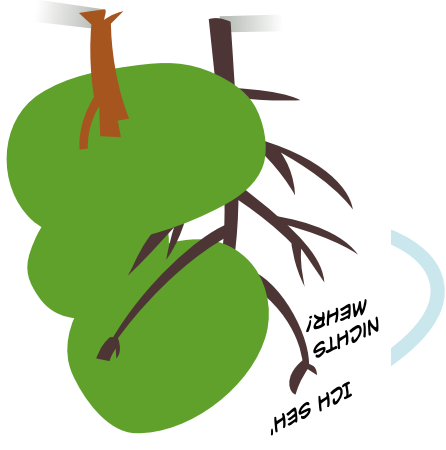
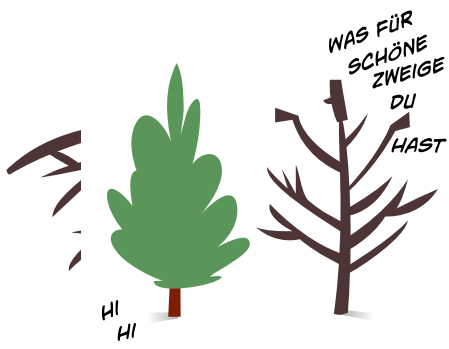


ICH WAR SCHON FRÜH
EIN KERL
WIE EIN BAUM



MANCHMAL
KLAPPT ES

...
DASS DIE ÄSTE
NUR MÜHSAM
INEINANDER
PASSEN



STÜRME
WIR ÜBERSTANDEN

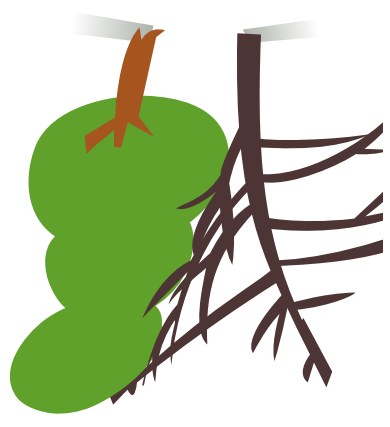
EIN
DUNKLES
KAPITEL

Falte 1 Innenkante

...
IST DAS DOCH
ZIEMLICH SCHWIERIG



DOCH EINES TAGES
...



EINE SCHLANKE TANNE
KAM ZU MIR
HERÜBER

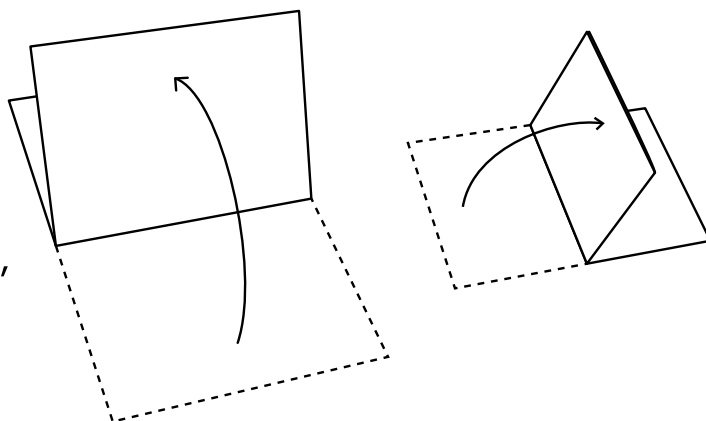
MANCHMAL
NICHT

ALTE BÄUME

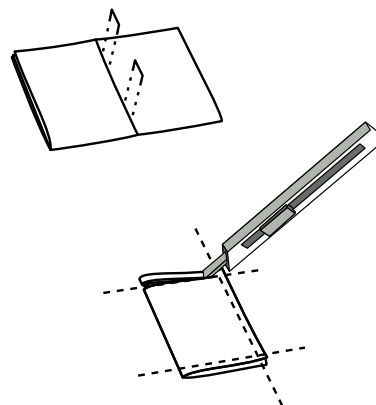
DO-IT-YOURSELF!

1. Drucke zuerst **NUR** die Seite 1.
2. Drucke dann die Seite 2 **AUF DIE RÜCKSEITE** der Seite 1. (Seite 3 - diese Seite - muss nicht gedruckt werden.)

3. Falte die DIN-A4-Seite zu einem Minibuch, beginne mit Falte 1, bis einschließlich Falte 4.



4. Zwei Heftklammern auf die Falte 4 setzen, das ist in der Mitte des Minibuchs.



5. Die Ränder abschneiden, und Dein eigenes Minibuch ist fertig!